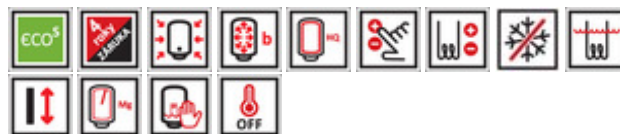
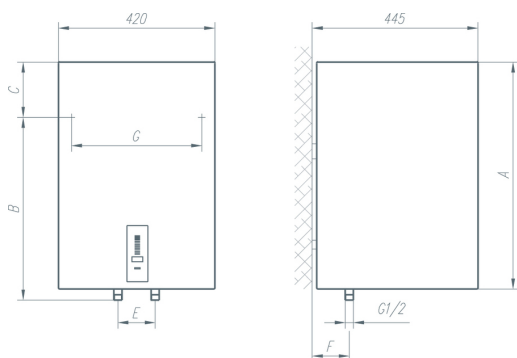


## EOMKS 120 PHSM

### OHŘÍVAČ VODY TLAKOVÝ



EAN kód: 0

- přívod pro několik odběrných míst
- svislá nástěnná montáž
- elektrické ponorné ohřivací těleso
- elektronická řídicí jednotka
- hlavní vypínač ohřivače a tlačítko k seřizování teploty
- rozsah nastavení teploty od 10 °C do 75 °C
- ukazatel teploty se 7 diodami
- ochrana proti náhodnému zapnutí
- ochrana proti přehřátí
- funkce ochrany proti bakterii legionella
- vypínač funkce EcoSmart
- sledování spotřeby vody: Funkce EcoSmart
- v případě selhání napájení zůstávají data uložena v paměti
- ukazatel chytrého provozu
- ukazatel chyby/poruchy
- provozní tlak 6 až 9 barů
- ochrana zásobníku proti korozi prostřednictvím smaltu a hořčíkové anody
- objem 120 l